

# X-FSC / X-FRZ

## Final de carrera de posición



Finales de carrera de posición diseñados para el control del movimiento de puentes grúa, polipastos y máquinas operadoras industriales. Cabezales con diferentes tipos de astas y de movimiento para aplicaciones específicas.

### CARACTERÍSTICAS

- 2 orificios de fijación.
- Contactos NC con operación de apertura positiva, utilizables para funciones de seguridad.
- Duración mecánica interruptores: 1 millón de maniobras.
- Frecuencia de maniobra: 3600 maniobras/hora máx.
- Grado de protección IP: X-FSC y X-FRZ están clasificados IP65 con prensacable M20 dedicado.
- Resistente a temperaturas extremas: de -25°C a +70°C.
- Realizado con caja y cabezal de material termoplástico.
- Los materiales y componentes utilizados son resistentes a los agentes atmosféricos y garantizan la protección del aparato contra la penetración de agua y polvo.

### OPCIONES

- 2 interruptores 1NO+1NC de apertura rápida o bien 1NC de apertura lenta.
- X-FSC con astas en cruz de 3 o 4 posiciones fijas o bien astas en T de 3 posiciones fijas, movimiento cada 90°.
- X-FRZ con asta simple o con rueda, con movimiento de 65° y retorno a cero.

### CERTIFICACIONES

- Marcado CE, marcado UKCA.

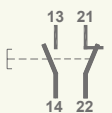
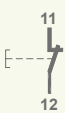
## CERTIFICACIONES

Conformidad a las Normas Comunitarias	2014/35/UE Normativa Baja Tensión
	2006/42/CE Normativa Maquinaria
Conformidad a las Normas UKCA	Supply of Machinery (Safety) Regulations 2008
	Electrical Equipment (Safety) Regulations 2016
Conformidad a las Normas CE	EN 60204-1 Seguridad de las máquinas - Equipo eléctrico de las máquinas
	EN 60947-1 Apararata de baja tensión
	EN 60947-5-1 Apararata de baja tensión - Aparatos y elementos de conmutación para circuitos de mando - Aparatos electromecánicos para circuitos de mando
	EN 60529 Grados de protección de las cajas
Marcado y homologaciones	CE UK

## CARACTERÍSTICAS TÉCNICAS GENERALES

Temperatura ambiente	Almacenaje -40°C/+70°C
	Funcionamiento -25°C/+70°C
Grado de protección IP	IP65 máx. con prensacable M20 dedicado
Categoría de aislamiento	Clase II
Frecuencia de maniobra	3600 maniobras/hora máx
Entrada cables	Prensacable M20

## CARACTERÍSTICAS TÉCNICAS DE LOS INTERRUPTORES

Código	PRSL0036XX	PRSL0037XX
Categoría de empleo		AC 15
Corriente nominal de empleo		3 A
Tensión nominal de empleo		250 Vac
Corriente nominal térmica		10 A
Tensión nominal de aislamiento		300 Vac
Duración mecánica		1x10 <sup>6</sup> maniobras
Conexiones	Bornes con tornillo prensacable	
Capacidad de apretamiento	1x2,5 mm <sup>2</sup> , 2x1,5 mm <sup>2</sup> (UL - (c)UL: conductores en cobre (CU) 60°C u 75°C con cable 16-18 AWG)	
Par de torsión	0,8 Nm	
Tipo interruptor	Doble ruptura, apertura rápida	Doble ruptura, apertura lenta
Contactos	1NO+1NC (Todos los contactos NC son con operación de apertura positiva ⤴)	1NC (Todos los contactos NC son con operación de apertura positiva ⤴)
Esquema		
Marcado y homologaciones	CE UK cULus	

## COTAS PARA EL ACCIONAMIENTO

### Asta en T - Asta en cruz de 3 posiciones fijas

- Ángulo de precarrera para el accionamiento de los contactos: 49°
- Ángulo máximo de rotación: 90°
- Ángulo medio para el accionamiento del disparo mecánico: 48°

### Asta - Asta con rueda

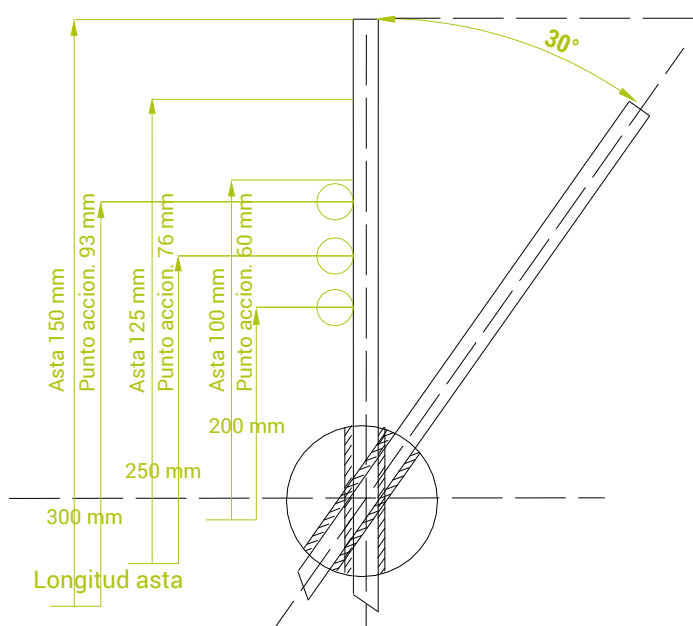
- Ángulo de precarrera para el accionamiento de los contactos: 24°
- Ángulo máximo de rotación: 65°

### Asta en cruz de 4 posiciones fijas

- Ángulo de precarrera para el accionamiento de los contactos de rotación: 49°
- Ángulo máximo de rotación para cada posición fija: 90°
- Ángulo medio para el accionamiento del disparo mecánico: 48°
- Posiciones fijas cada: 90°

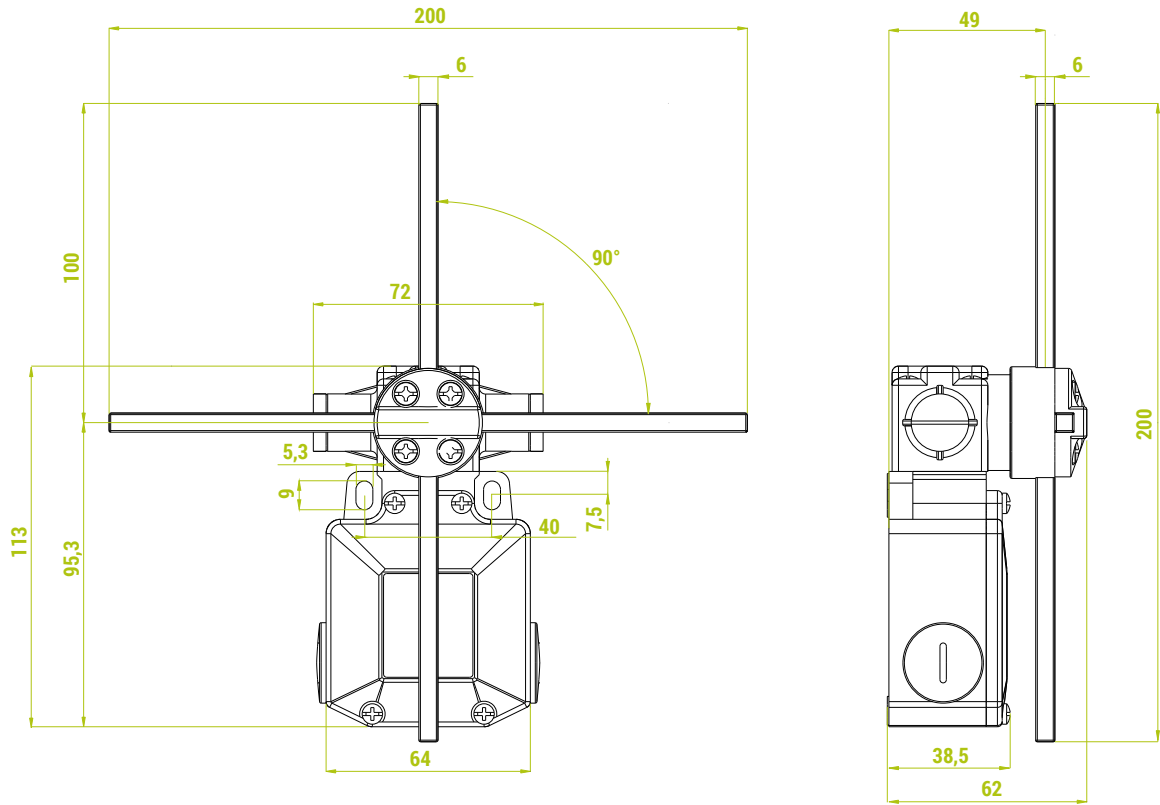
A fin de asegurar el accionamiento, es indispensable no aumentar las cotas; sin embargo, es posible disminuirlas, teniendo en cuenta que al acercarse al centro del cabezal aumenta la fuerza de impacto y el desgaste mecánico de las astas y del eje.

**IMPORTANTE:** la velocidad máxima de impacto es de 1,35 m/s, con referencia a los puntos de impacto ideales señalados en el dibujo.

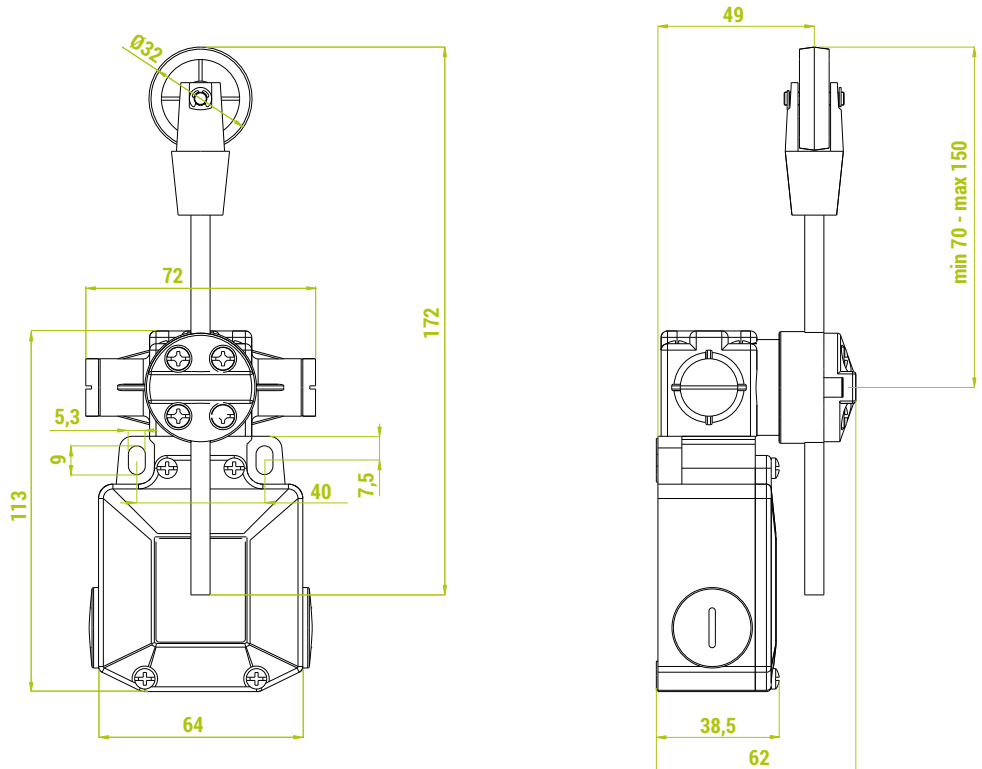


**DIMENSIONES MÁXIMAS (mm)**

**X-FSC**

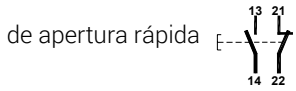


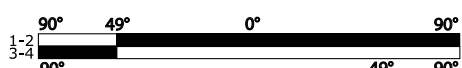
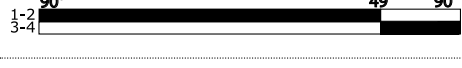
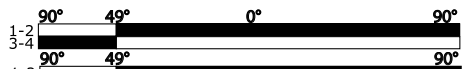

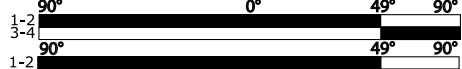


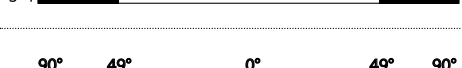
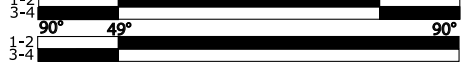
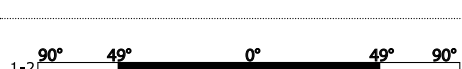
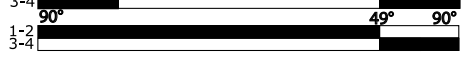
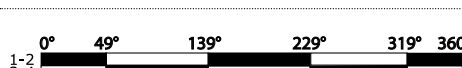
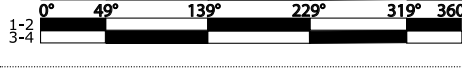
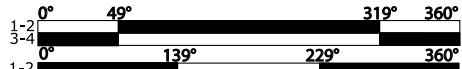

**X-FRZ**



## FINALES DE CARRERA X-FSC

Todos finales de carrera X-FSC están equipados con interruptores PRSL0036XX con contactos 1NO+1NC



Recorrido de accionamiento	Posiciones	Tipo asta	Código
	3 fijas	En "T"	PF33710100
	3 fijas	En cruz	PF33710200
	3 fijas	En "T"	PF33711100
	3 fijas	En cruz	PF33711200
	3 fijas	En "T"	PF33712100
	3 fijas	En cruz	PF33712200
	3 fijas	En "T"	PF33713100
	3 fijas	En cruz	PF33713200
	3 fijas	En "T"	PF33714100
	3 fijas	En cruz	PF33714200
	3 fijas	En "T"	PF33715100
	3 fijas	En cruz	PF33715200
	4 fijas	En cruz	PF33750100
	4 fijas	En cruz	PF33751100
	4 fijas	En cruz	PF33752100

## FINALES DE CARRERA X-FRZ

Todos finales de carrera X-FRZ están equipados con interruptores PRSL0036XX con contactos 1NO+1NC

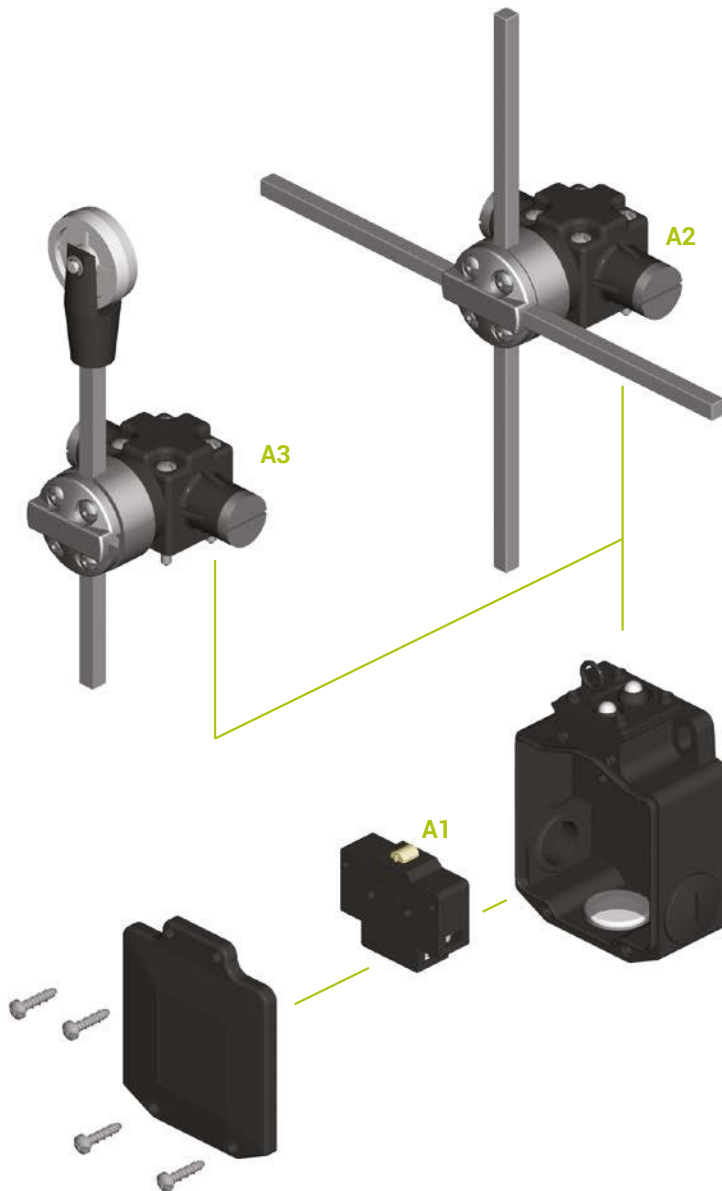
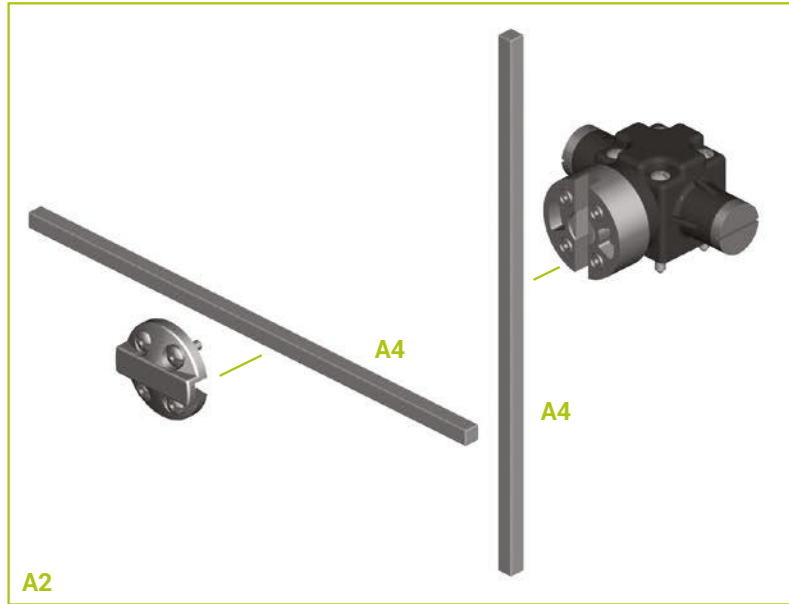
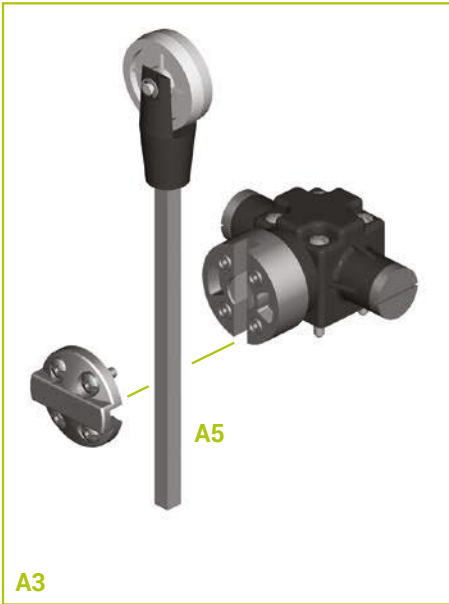
de apertura rápida



5

Recorrido de accionamiento	Posiciones	Tipo asta	Código
	Retorno a cero	Asta	PF33700100
	Retorno a cero	Asta con rueda	PF33700200
	Retorno a cero	Asta	PF33701100
	Retorno a cero	Asta con rueda	PF33701200
	Retorno a cero	Asta	PF33702100
	Retorno a cero	Asta con rueda	PF33702200
	Retorno a cero	Asta	PF33703100
	Retorno a cero	Asta con rueda	PF33703200
	Retorno a cero	Asta	PF33704100
	Retorno a cero	Asta con rueda	PF33704200
	Retorno a cero	Asta	PF33705100
	Retorno a cero	Asta con rueda	PF33705200


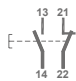
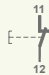
# DIBUJO COMPONENTES



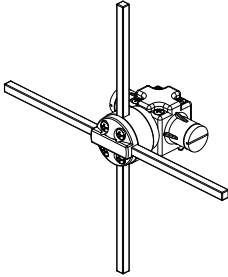
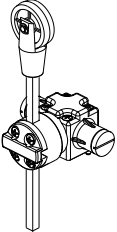
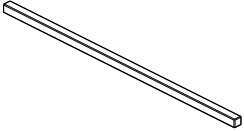
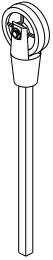
Las descripciones de los componentes se encuentran en las siguientes tablas: "Interruptores" y "Accesorios".

## COMPONENTES

### Interruptores

Ref.	Dibujo	Descripción	Esquema	Código
A1		Interruptor 1NO+1NC de apertura rápida		PRSL0036XX
		Interruptor 1NC de apertura lenta		PRSL0037XX

### Accesorios

Ref.	Dibujo	Descripción	Código
A2		Cabezal en cruz	PF33_ _ _ _TE Códigos bajo pedido
A3		Cabezal con rueda	PF33_ _ _ _TE Códigos bajo pedido
A4		Asta 6x6x200 mm	PRT03006PE
		Asta roja 6x6x200 mm	PRT03007PE
		Asta 6x6x300 mm	PRT03012PE
A5		Asta 6x6x130 mm con rueda	PRSL0850PI