

6100

Mando de pie



Mando de pie para control auxiliar de máquinas industriales.
Interviene sobre el motor de la máquina a través de una interfaz de potencia, como un contactor.

CARACTERÍSTICAS

- Pulsador de seta para paro de emergencia conforme a la norma EN 418.
- Contactos NC con operación de apertura positiva, utilizables para funciones de seguridad.
- Duración mecánica interruptores: 1 millón de maniobras.
- Grado de protección IP: el mando de pie 6100 está clasificado IP53.
- Resistente a temperaturas extremas: de -25°C a +70°C.
- Realizado en material plástico o en aluminio moldeado a presión.
- Los materiales y componentes utilizados son resistentes a los choques y a los agentes atmosféricos.

OPCIONES

- Disponible con tapa de protección estándar o grande para calzado antiaccidentes.
- Mandos de pie simples o dobles montados sobre plancha metálica, con pulsador de seta para paro de emergencia.
- Mandos de pie con predisposición para válvula neumática con plancha de fijación.
- Se puede dotar de dispositivo "paso-paso" para mantener presionado el pedal o con dispositivo antiaccidentes para evitar su accionamiento involuntario.
- Interruptores 1NO+1NC de apertura rápida o lenta, o bien 2NO+2NC de apertura lenta.

CERTIFICACIONES

- Marcado CE.

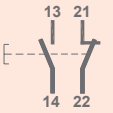
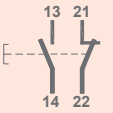
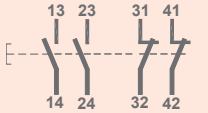
CERTIFICACIONES

Conformidad a las Normas Comunitarias	2014/35/UE Normativa Baja Tensión
	2006/42/CE Normativa Maquinaria
Conformidad a las Normas CE	EN 60204-1 Seguridad de las máquinas - Equipo eléctrico de las máquinas
	EN 60947-1 Aparata de baja tensión
	EN 60947-5-1 Aparata de baja tensión - Aparatos y elementos de conmutación para circuitos de mando - Aparatos electromecánicos para circuitos de mando
	EN 60529 Grados de protección de las cajas
EN 418 Seguridad de las máquinas - Dispositivos para parada de emergencia	
Marcado y homologaciones	CE

CARACTERÍSTICAS TÉCNICAS GENERALES

Temperatura ambiente	Almacenaje -40°C/+70°C
	Funcionamiento -25°C/+70°C
Grado de protección IP	IP 53
Categoría de aislamiento	Clase I
Entrada cables	Prensacable M20

CARACTERÍSTICAS TÉCNICAS DE LOS MICROINTERRUPTORES

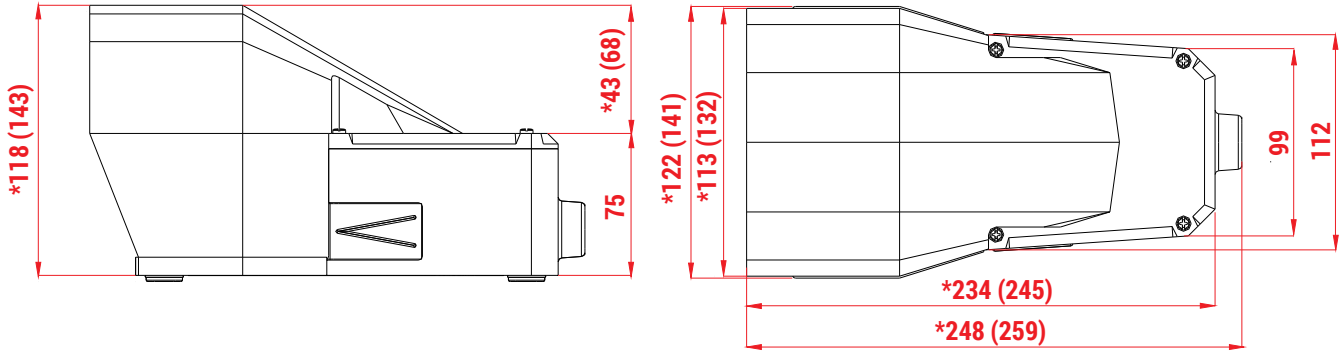
Código	PRSL0036XX	PRSL0045PI	PRSL0047PI
Categoría de empleo	AC15		AC 15
Corriente nominal de empleo	3 A		1,9 A
Tensión nominal de empleo	250 Vac		380 Vac
Corriente nominal térmica	10 A		10 A
Tensión nominal de aislamiento	300 Vac		500 Vac
Duración mecánica	1x10 ⁶ maniobras		
Conexiones	Borne con tornillo prensacable		
Capacidad de apretamiento	1x2,5 mm ² , 2x1,5 mm ² (UL - (c)UL: conductores en cobre (CU) 60°C u 75°C con cable 16-18 AWG)		
Par de torsión	0,8 Nm		
Tipo interruptor	Doble ruptura, apertura rápida	Doble ruptura, apertura lenta	Doble ruptura, apertura lenta
Contactos	1NO+1NC (Todos los contactos NC son con operación de apertura positiva (→))	1NO+ 1NC (Todos los contactos NC son con operación de apertura positiva (→))	2NO+2NC (Todos los contactos NC son con operación de apertura positiva (→))
Esquema			
Marcado y homologaciones	CE cUL _{us} EAC		CE cUL _{us}

DIMENSIONES MÁXIMAS (mm)

Simple

* con protección estándar

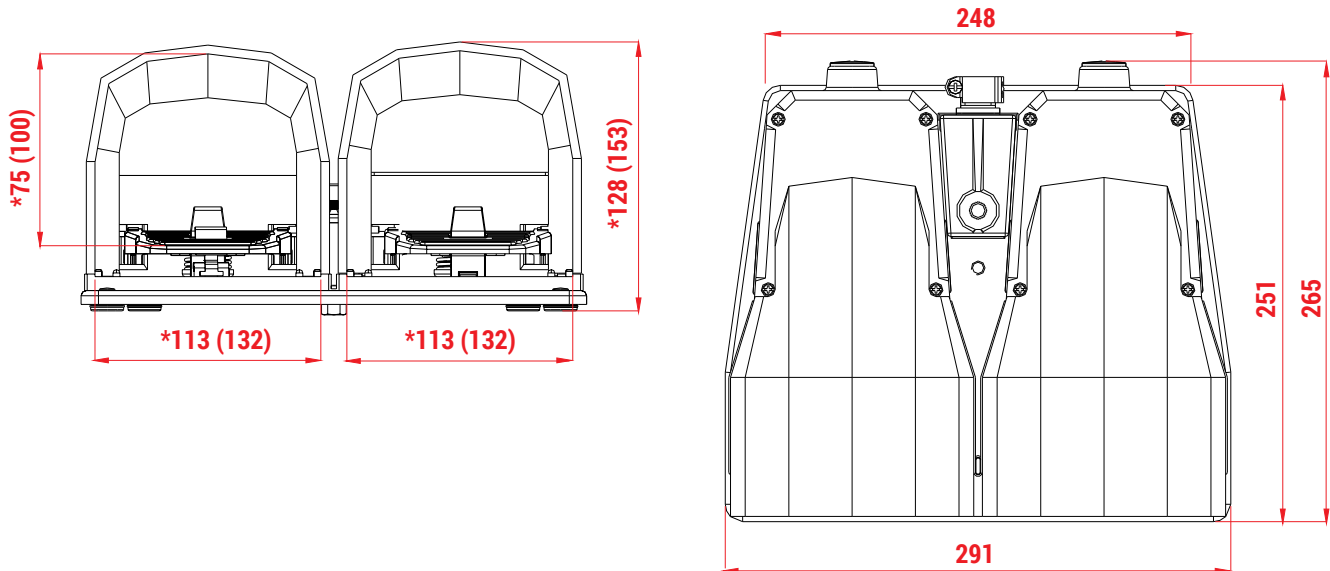
() con protección grande



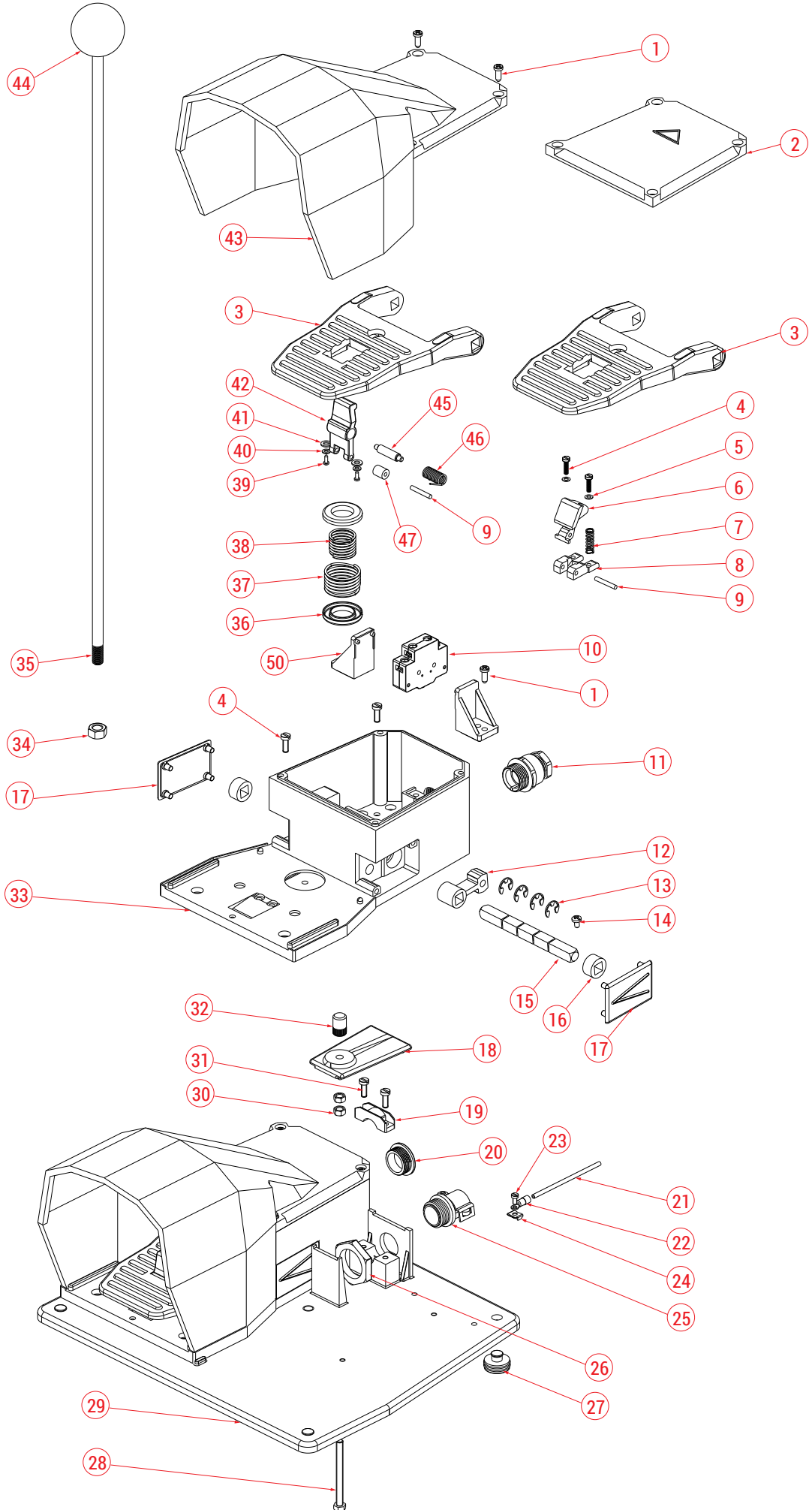
Doble

* con protección estándar

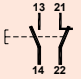
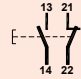
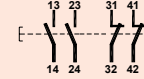
() con protección grande



DIBUJO DETALLADO

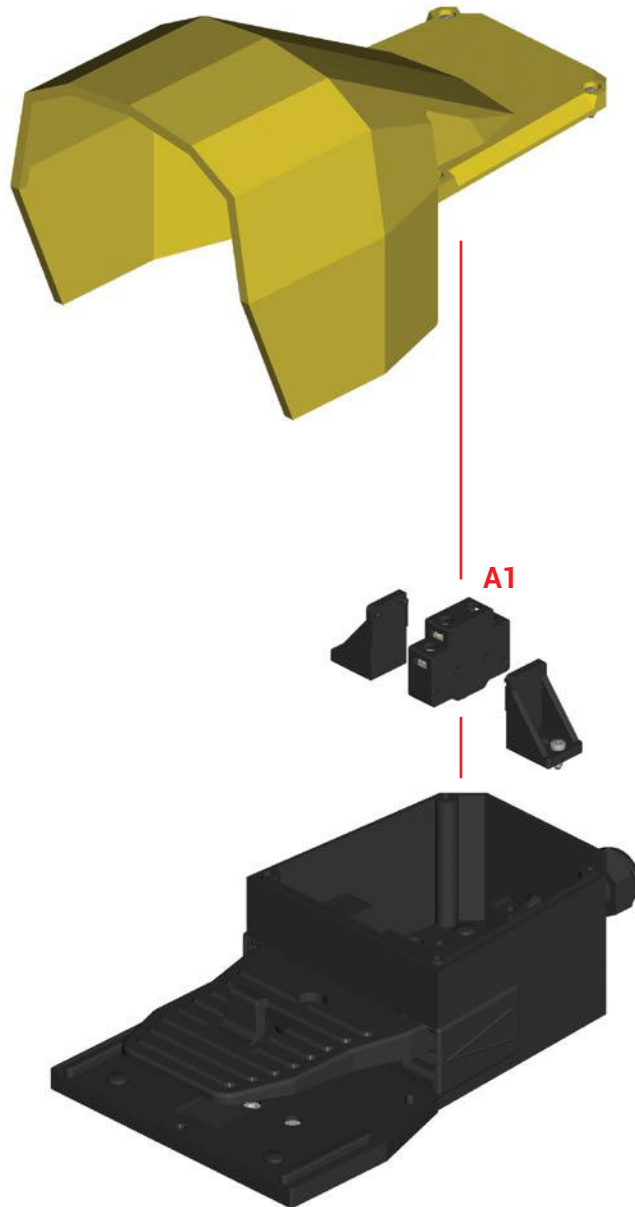


MANDOS DE PIE ESTÁNDAR

Material	Tipo mando de pie			Protección		N° y tipo interruptores			Código
	Simple	Doble	Para válvulas	Estándar	Grande	PRSL0036XX 1NO+1NC apertura rápida 	PRSL0045PI 1NO+1NC apertura lenta 	PRSL0047PI 2NO+2NC apertura lenta 	
Plástico	X				X	1			PF04612100
	X				X	2			PF04612200
	X				X	3			PF04612300
	X				X		1		PF04612500
	X				X			1	PF04612600
	X				X		1	1	PF04612700
	X				X			2	PF04612800
		X			X	2			PF04613100
			X		X	4			PF04613200
		X			X		2		PF04613300
		X			X			2	PF04613400
		X			X			4	PF04613500
		X		X	X				PF04814100
		X		X	X				PF04814600
Aluminio	X			X		1			PF04615100
	X			X		2			PF04615200
	X			X		3			PF04615300
	X			X			1		PF04615500
	X			X				1	PF04615600
	X			X			1	1	PF04615700
	X			X				2	PF04615800
		X		X		2			PF04616100
		X		X		4			PF04616200
		X		X			2		PF04616300
		X		X				2	PF04616400
		X		X				4	PF04616500
		X			X	1			PF04617100
		X			X	2			PF04617200
		X			X	3			PF04617300
		X			X		1		PF04617500
		X			X			1	PF04617600
		X			X		1	1	PF04617700
	X			X			2	PF04617800	
	X			X	2			PF04618100	
	X			X	4			PF04618200	
	X			X		2		PF04618300	
	X			X			2	PF04618400	
	X			X			4	PF04618500	

DIBUJO COMPONENTES

7



COMPONENTES

Interruptores

Ref.	Dibujo	Descripción	Esquema	Código
		Interruptor 1NO+1NC de apertura rápida		PRSL0036XX
A1		Interruptor 1NO+1NC de apertura lenta		PRSL0045PI
		Interruptor 2NO+2NC de apertura lenta		PRSL0047PI

6100 - IMPRESO PEDIDO PARA MANDO DE PIE NO ESTÁNDAR

Tipo mando de pie

- Simple
- Doble

Protección

- Aluminio estándar
- Aluminio grande
- Plástico grande

Interruptores

- 1NO+1NC apertura rápida
- 1NO+1NC apertura lenta
- 2NO+2NC apertura lenta

Pedal

- Con dispositivo antiaccidentes
- Sin dispositivo antiaccidentes
- Con dispositivo paso-paso

Instrucciones

- Indicar el tipo de mando de pie pedido.
- Indicar el tipo de protección pedida.
- Indicar la cantidad y el tipo de interruptores pedidos (máx. 3 interruptores rápidos y máx. 2 interruptores lentos). No se pueden montar interruptores rápidos y lentos en el mismo mando de pie.
- Indicar el tipo de pedal pedido.

INSTRUCCIONES DE USO Y MANUTENCIÓN

El mando de pie 6100 es un dispositivo electromecánico para circuitos de mando / control y maniobra a baja tensión (EN 60947-1, EN 60947-5-1) para ser utilizado como equipamiento eléctrico de máquinas (EN 60204-1) de conformidad con lo previsto por los requisitos esenciales de la Directiva de Baja Tensión 2014/35/UE y de la Directiva sobre Máquinas 2006/42/CE.

El mando de pie 6100 está previsto para el empleo en ambiente industrial, con condiciones climáticas incluso especialmente dificultosas (temperaturas de empleo de -25°C a $+70^{\circ}\text{C}$ e idoneidad para su utilización en ambientes tropicales). El aparato no resulta adecuado para su empleo en ambientes con atmósferas potencialmente explosivas, en presencia de agentes corrosivos o elevado porcentaje de cloruro de sodio (niebla salina). El contacto con aceites, ácidos y solventes puede dañar el aparato; evitar su uso para operaciones de limpieza.

Instrucciones para el cableado

- Desatornillar los tornillos de cierre de la tapa (1)*, elevar la tapa (43), aflojar algunas vueltas el anillo de cierre del prensacables (11) para introducir el cable eléctrico.
- Insertar el cable eléctrico (desde el exterior hacia el interior del hueco) y proceder al cableado de los interruptores (10).

¡IMPORTANTE! NON DESMONTAR LOS INTERRUPTORES. SE PUEDEN CABLEAR SIN MOVERLOS DE SU ASIENTO. DESMONTARLOS SIGNIFICA ARRIESGARSE AL MAL FUNCIONAMIENTO DEL MANDO DE PIÉ.

- Actuar sobre los bornes de los interruptores (10) aflojando los relativos tornillos para permitir el cableado.
- Apretar los tornillos de los bornes con par de torsión 0.8 Nm; capacidad de apretamiento de los bornes $1 \times 2.5 \text{ mm}^2$ - $2 \times 1.5 \text{ mm}^2$ (UL - (c)UL: conductores de cobre (CU) 60°C o 75°C con cable rígido o blando 16-18 AWG).
- Para cerrar el mando de pie, apretar el prensacables atornillando el anillo (11), cerrar el mando de pie con la relativa protección (43) y apretar los tornillos (1).

Instrucciones de uso y mantenimiento

- El mando de pie no precisa especiales operaciones de mantenimiento; sencillos y rápidos controles pueden mantener el aparato en perfecto estado de eficiencia durante muchos años.
- Controlar y verificar el correcto apretamiento de los tornillos de cierre de la tapa (43), controlar que el prensacables (11) esté debidamente apretado y que la vaina externa del cable proteja completamente el mismo.
- Mantener limpia de virutas, piedras, trapos, etc. y libre de obstáculos el área de activación del mando de pie propiamente dicho (3).
- Verificar periódicamente que el mecanismo de seguridad (42) esté íntegro y funcionando, comprobar su funcionamiento intentando accionar el mando de pie (3) desde el borde extremo (verificar que no se accione).
- Comprobar que la tapa (43) esté íntegra.
- Para la limpieza, utilizar aire comprimido (1 Atm) y un paño húmedo: no emplear detergentes y/o aditivos.
- Si se detectan malos funcionamientos, sustituir el mando de pie.
- No engrasar y/o aceitar los órganos internos por ningún motivo: las partes sujetas a rozamiento están autolubricadas de por vida.

Cualquier modificación a los componentes del mando de pie anula la validez de los datos de matrícula e identificación del aparato y revoca los términos de garantía. En caso de sustitución de cualquier componente, utilicen exclusivamente repuestos originales.

TER declina toda responsabilidad por daños derivados del uso impropio del aparato o de su instalación incorrecta.

* Consultar el dibujo componentes en el catálogo.

